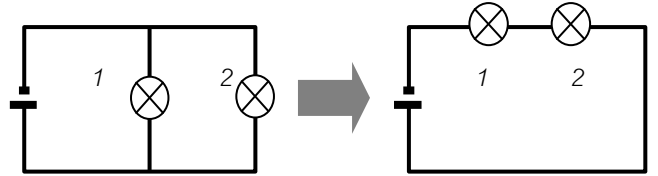


พัฒนาโดย : นายบุญมี มาลีวรรณ

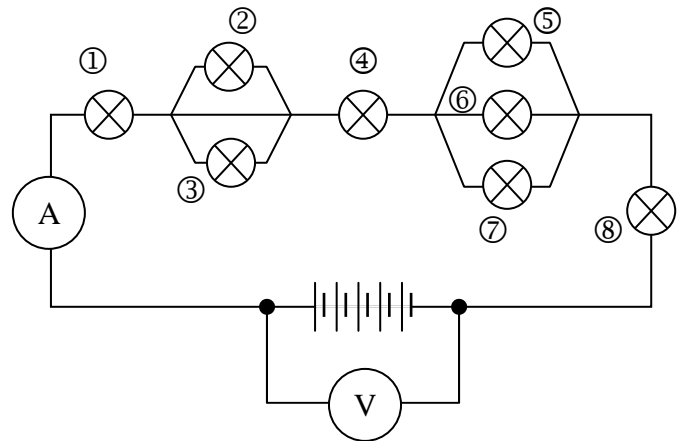
ตอนที่ 1 เลือกคำตอบที่ถูกต้องที่สุดเพียงคำตอบเดียว

- ส่วนประกอบสำคัญของวงจรไฟฟ้าคือข้อใด
 - แหล่งกำเนิดไฟฟ้า สายไฟ สวิตช์
 - แหล่งกำเนิดไฟฟ้า สายไฟ ความต้านทาน
 - แหล่งกำเนิดไฟฟ้า สายไฟ ฟิวส์
 - แหล่งกำเนิดไฟฟ้า ความต้านทาน สวิตช์
- กระแสไฟฟ้าที่ใช้ตามบ้านเรือนเป็นกระแสไฟฟ้าชนิดใด
 - ไฟฟ้ากระแสตรง
 - ไฟฟ้ากระแสสลับ
 - ไฟฟ้ากระแสตรงและสลับ
 - กล่าวผิดทุกข้อ
- ตัวนำไฟฟ้าชนิดใดที่สามารถนำไฟฟ้าได้ดีที่สุด
 - เงิน
 - ทองแดง
 - สังกะสี
 - อะลูมิเนียม
- ข้อใดต่อไปนี้เป็นวงจรไฟฟ้าแบบเปิด
 -
 -
 -
 -

9. จากภาพเป็นการต่อหลอดไฟฟ้า หลอดไฟหลอดที่ 1 และ 2 เหมือนกัน เมื่อนำมาต่อดังภาพ ในวงจรที่ 1 และวงจรที่ 2 ผลการต่อวงจรทั้งสองเป็นอย่างไร

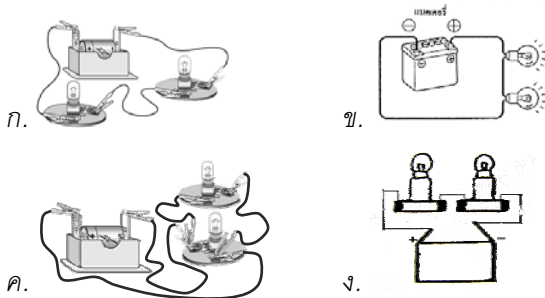


- ได้หลอดขาด
 - แต่ละหลอดสว่างเท่าเดิม
 - แต่ละหลอดสว่างน้อยกว่าเดิม
 - แต่ละหลอดสว่างมากกว่าเดิม
10. จากภาพ หลอดไฟหลอดใดที่เมื่อหลอดขาดแล้ว ทำให้หลอดอื่นๆดับด้วย



- หลอดที่ 2 และ 5
- หลอดที่ 5 และ 6
- หลอดที่ 3 และ 7
- หลอดที่ 1 หรือ 4 หรือ 8

5. ข้อใดต่อไปนี้เป็นการทำงานของวงจรไฟฟ้าแบบขนาน



6. การต่อวงจรไฟฟ้าในบ้านส่วนใหญ่เป็นการต่อแบบใด

- แบบผสม
- แบบขนาน
- แบบอนุกรม
- แบบรวม

7. อุปกรณ์ไฟฟ้าข้อใดต่อไปนี้เป็นใช้สำหรับปิด - เปิดวงจรไฟฟ้า

- ฟิวส์
- สะพานไฟ
- สวิตช์
- เต้าเสียบ

8. อุปกรณ์ไฟฟ้าในข้อใด ทำงานได้โดยใช้หลักการของแม่เหล็กไฟฟ้า

- มอเตอร์ไฟฟ้า
- หุฟิ่ง
- กระดิ่งไฟฟ้า
- กล่าวถูกทุกข้อ

ตอนที่ 2 บอกสัญลักษณ์ที่ใช้ในแผนภาพวงจรไฟฟ้าต่อไปนี้ให้ถูกต้อง

